

平成27年度中学入試

[前期 B 入試]

算数科 問題

注意事項

1. 試験開始の合図があるまで、この問題冊子の中を見てはいけません。
2. この問題冊子は、表紙を含めて8ページあります。

試験中に、印刷がはっきりしなかったり、ページの乱れや抜け落ちに気づいたりした場合は、手を上げて監督者に知らせなさい。

3. 解答用紙は別に配布されます。解答はすべてその解答用紙に記入しなさい。
4. 問題冊子の余白等は下書きなどに利用してよろしいが、どのページも切り離してはいけません。

[前期 B 入試] 受験番号 _____

金蘭千里中学校

① 次の に適当な数を入れなさい。

(1)

ア. $\left(2.75 - 1\frac{1}{4} \div 1.875\right) \times \frac{2}{5} \div 0.625 = \text{ }$

イ. $\frac{2}{3} + \frac{2}{15} + \frac{2}{35} + \frac{2}{63} + \frac{2}{99} = \text{ }$

ウ. $\left(1.3 - \frac{5}{6}\right) \div 0.3 - \left(2\frac{3}{4} - \frac{2}{3}\right) \times 0.3 = \text{ }$

(2) ある学校では、男子と女子の人数の比は5:4で、メガネをかけている人は全体の15%である。

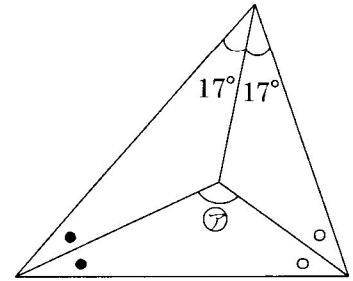
メガネをかけている女子は12人、メガネをかけている男子が全体の $\frac{1}{12}$ であるとき、メガネをかけた

ていない男子は 人である。

(3) 3%の食塩水200gが容器に入っている。1時間当たり0.5gの水が蒸発するとき、食塩水の

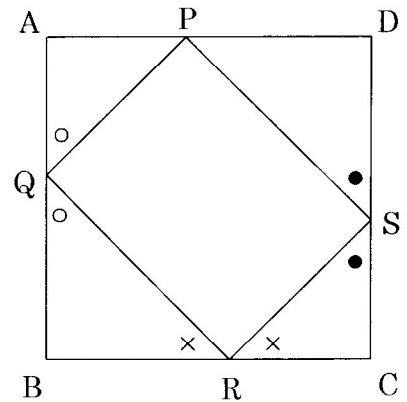
濃さがはじめて8%を超えるのは 日目である。

(4) 右の図で、角⑦の大きさは 度である。ただし、同じ記号のついた角の大きさは等しいものとする。



(5) 1, 1, 1, 2, 2, 2, 3, 3, 4の中から、3つの数を選んで並べてできる3けたの整数は全部で 個ある。

(6) 右の図で、四角形 ABCD は正方形で、対角線の長さは 14 cm である。このとき、四角形 PQRS の周の長さは cm である。ただし、同じ記号のついた角の大きさは等しいものとする。



② 大中小の3個のサイコロを投げるとき、次の場合は何通りありますか。

- (1) 3個の目がすべて異なる。
- (2) 2個以上同じ目が出る。
- (3) 目の和が奇数になる。

③ ある仕事をするのに、A，B，Cの3人で行うと終わるのに21時間かかる。また、Aが1人で行うと、B，Cの2人で行う場合の4倍の時間がかかり、A，Bの2人で行うと、Cが1人で行う場合の半分の時間で終わる。このとき、次の問いに答えなさい。

(1) Aが1人でこの仕事を行うとき、終わるのに何時間かかりますか。

(2) Bが1人でこの仕事を行うとき、終わるのに何時間かかりますか。

(3) はじめ、A，Cの2人で仕事を行い、途中から3人で仕事を行うと、終わるのに28時間かかった。3人で仕事をしたのは何時間ですか。

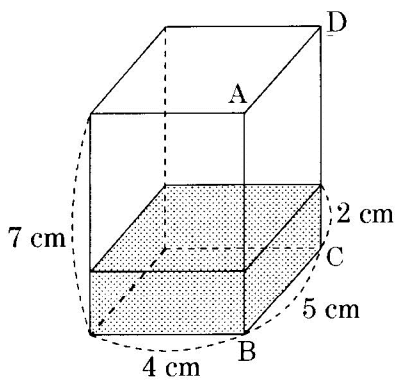
④ 3つの信号機 A , B , C がある。A は 10 秒間青色に点灯した後、10 秒間赤色に点灯し、また青色に戻ることを繰り返す。B は同じように青色に 15 秒間、赤色に 15 秒間点灯する。C も同じように青色に 20 秒間、赤色に 20 秒間点灯する。12 時に 3 つの信号機が同時に青色になったとすると、次の問いに答えなさい。

(1) 2 つの信号機 A , B が次に同時に青になるのは何秒後ですか。

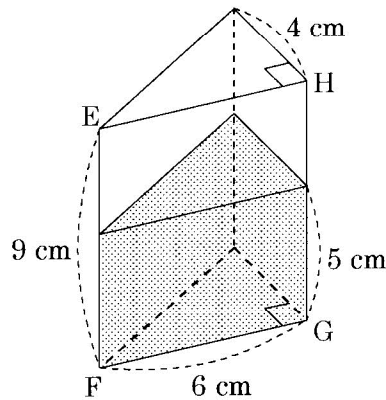
(2) 12 時から 1 時間の間に 2 つの信号機 A , B がともに赤色になっている時間は合計何秒ですか。

(3) 12 時から 1 時間の間に 3 つの信号機がすべて赤色になっている時間は合計何秒ですか。

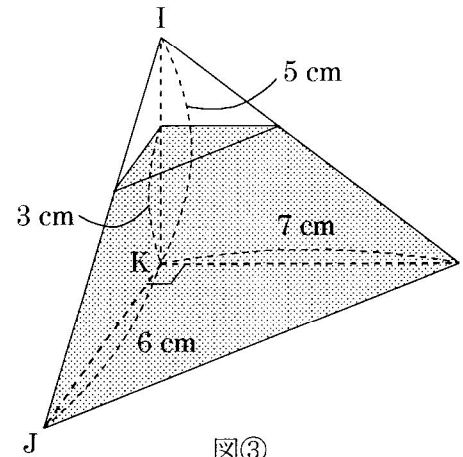
⑤ 次の問いに答えなさい。ただし、容器は水平な台の上に置き、水はこぼれないものとする。



図①



図②



図③

- (1) 図①のように、直方体の容器に水が入っており、水面の高さは 2 cm である。この容器を面 $ABCD$ が底になるように置くと、水面の高さは何 cm になりますか。
- (2) 図②のように、底面が直角三角形の三角柱の容器に水が入っており、水面の高さは 5 cm である。この容器を面 $EFGH$ が底になるように置くと、水面の高さは何 cm になりますか。
- (3) 図③のように、底面が直角三角形の三角すいの容器に水が入っており、水面の高さは 3 cm である。この容器を面 IJK が底になるように置くと、水面の高さは何 cm になりますか。

【これで問題は終了です】

解答用紙

①	(1)	ア.	
		イ.	
		ウ.	
	(2)		人
	(3)		日目
	(4)		度
	(5)		個
	(6)		cm
	②	(1)	
(2)			通り
(3)			通り

③	(1)		時間
	(2)		時間
	(3)		時間
④	(1)		秒後
	(2)		秒
	(3)		秒
⑤	(1)		cm
	(2)		cm
	(3)		cm

受験番号		得点	
------	--	----	--

解答用紙

① 48 (各 6)	(1)	ア.	$\frac{4}{3}$	
		イ.	$\frac{10}{11}$	
		ウ.	$\frac{67}{72}$	
	(2)		85	人
	(3)		11	日目
	(4)		107	度
	(5)		53	個
	(6)		28	cm
② 18 (各 6)	(1)		120	通り
	(2)		96	通り
	(3)		108	通り

③ 18 (各 6)	(1)	105	時間
	(2)	45	時間
	(3)	13	時間
④ 18 (各 6)	(1)	60	秒後
	(2)	900	秒
	(3)	450	秒
⑤ 18 (各 6)	(1)	$\frac{8}{7}$	cm
	(2)	$\frac{4}{3}$	cm
	(3)	$\frac{21}{5}$	cm

受験 番号		得 点	
----------	--	--------	--