

平成28年度中学入試

[前期 A 入試]

理科 問題

注意事項

1. 試験開始の合図があるまで、この問題冊子の中を見てはいけません。
2. この問題冊子は、表紙を含めて8ページあります。

試験中に、印刷がはっきりしなかったり、ページの乱れや抜け落ちに気づいたりした場合は、手を上げて監督者に知らせなさい。

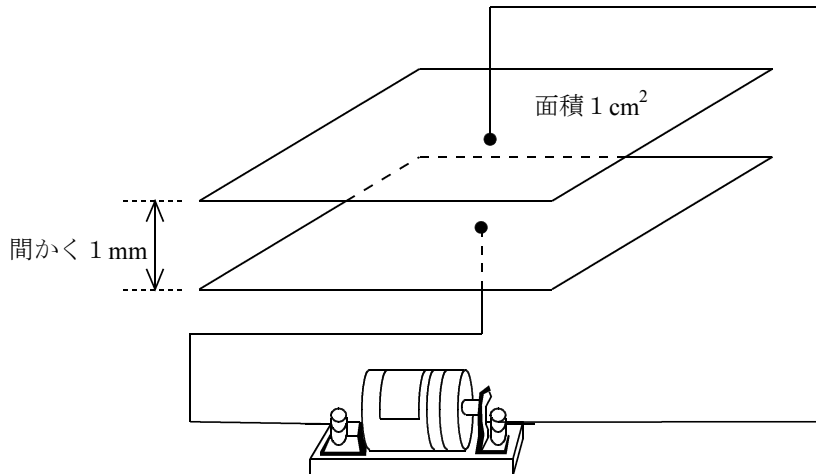
3. 解答用紙は別に配布されます。解答はすべてその解答用紙に記入しなさい。
4. 問題冊子の余白等は下書きなどに利用してよろしいが、どのページも切り離してはいけません。

[前期 A 入試] 受験番号 _____

金蘭千里中学校

① 小学校の理科でコンデンサーのことを知った千里君は、お父さんから以下の1～3のことを学んだ。

1. コンデンサーのもっとも簡単な装置は、<図1>のように2枚の金属でできたうすい平板を平行に向かい合わせて並べたものである。
2. <図1>のように2枚の平板の上と下に導線を接続し、乾電池でつなぐとコンデンサーに電気をたくわえることができる。
3. コンデンサーにたくわえることができる電気の量は、平板の面積を変えると変化し、平板と平板の間かく、直列つなぎにした乾電池の数によっても変化する。



<図1>

千里君は、夏休みの自由研究で、コンデンサーにたくわえることができる電気の量について調べた。

まず、<図1>のように、平板の面積が 1 cm^2 、平板と平板の間かくが 1 mm 、乾電池の数が1個のとき、コンデンサーにたくわえられる電気の量を測定すると12であった。

次に1～3の実験をしたところ、結果は表1～表3のようになった。

実験1. 平板の面積が 1 cm^2 、平板と平板の間かくを 1 mm に保ったまま、直列つなぎにした乾電池の数を変化させた。

表1

乾電池の数 [個]	1	2	3	4	5
電気の量	12	24	36	48	60

実験2. 平板の面積が 1 cm^2 、つないだ乾電池の数を1個にしたまま、平板と平板の間かくを変化させた。

表2

平板と平板の間かく [mm]	1	2	3	4	5
電気の量	12	6	4	3	(i)

実験 3. 平板と平板の間かくを 1 mm、つないだ乾電池の数を 1 個にしたまま、平板の面積を変化させた。

表 3

平板の面積 [cm ²]	1	2	3	4	5
電気の量	12	24	(ii)	48	60

実験 1～実験 3 の結果をもとにして、次の各問いに答えなさい。

(1) 表 2 (i) と表 3 (ii) の電気の量はいくらになるか。表 2 (i) は小数第 1 位まで答えなさい。

(2) 平板の面積、間かく、直列つなぎにする乾電池の数を次のように変えたとき、たくわえられる電気の量はいくらになりますか。

① 平板の面積が 0.5cm²、平板と平板の間かくが 0.25mm、乾電池の数が 1 個

② 平板の面積が 4 cm²、平板と平板の間かくが 4mm、直列つなぎにする乾電池の数が 6 個

(3) 直列つなぎにした乾電池を 2 個、平板の面積を 6 cm² とすると、たくわえられた電気の量は 72 であった。このときの平板と平板の間かくは何 mm ですか。

- ②家庭で使われているガスは主にメタンである。メタンの燃焼について次のことがわかっている。
- *メタンはよく燃える気体で、燃えると気体Xと水になる。
 - *気体Xを石灰水に通じると白くにごる。
 - *燃えたメタンと燃えるのに使われた酸素の合計の重さは、生じた気体Xと水の合計の重さと等しい。

以下の各問いに答えなさい。

(1)気体Xは何ですか。

(2)気体Xの性質として正しいものはどれか。番号で答えなさい。

- ①この気体が入ったビンに火がついた木を入れると、火が激しく燃え上がる。
- ②この気体が入ったビンに火がついた木を入れると、火が消える。
- ③この気体が入ったビンに火がついた木を入れても、特には変化はなくて燃えつづける。

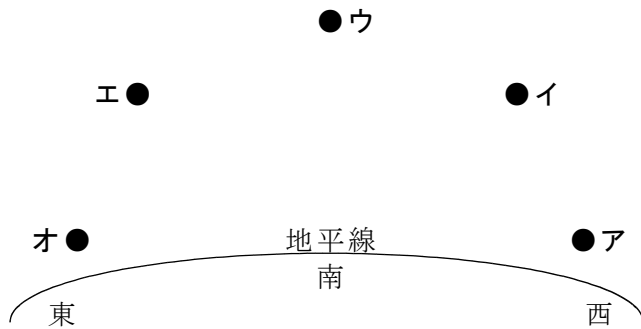
(3)次の表は、色々な量のメタンに酸素を加えて火をつけ、気体Xと水を生じさせた実験の結果である。(ア)～(オ)にあてはまる数値を答えなさい。(A)～(G)については、答える必要はありません。

なお、気体 24 リットル(Lで表す)の重さは、メタンが 16 g、酸素が 32 g、気体Xは 44 g である。

	実験 I	実験 II	実験 III	実験 IV
燃える前のメタンの量	24L	40L	40L	(オ) L
燃えた後のメタンの量	0 L	(イ) L	(C) L	10L
燃える前の酸素の量	48L	72L	96L	96L
燃えた後の酸素の量	0 L	(A) L	(エ) L	(F) L
生じた気体 X	(ア) g	(B) g	(D) g	(G) g
生じた水	36g	(ウ) g	(E) g	72g

③ 右の写真は、ある日の日没から1時間くらい経過したときの月を望遠鏡で撮影したものである。このとき肉眼で月を見ると、月の右側が輝いていた。これについて後の問いに答えなさい。

(1) この月は下図のどの位置で輝いていたか。最も適当なものを下図のア～オから選び、記号で答えなさい。



(2) この日から2～3日後、同じ時刻に月を見ると、およそどの位置に見られるか。最も適当なものを上の図のア～オから選び、記号で答えなさい。

(3) 月の表面に見られる多くのくぼ地は何と呼ばれていますか。

(4) この日と全く同じ月が見られるのは何日後か。最も適当なものを次のア～オから選び、記号で答えなさい。

ア. 7日 イ. 15日 ウ. 22日 エ. 27日 オ. 30日

(5) 月や太陽についての次の文を読み、誤りのある文を次のア～オから2つ選び、記号で答えなさい。

ア. 太陽は地球からすべての面を見ることができ、月は裏側を見ることができない。

イ. 太陽の表面には月のような複雑な模様はなく、黒い点が見られる程度である。

ウ. 太陽も月も表面は岩石できているが、太陽表面は凹凸おうとつのない地形である。

エ. 1日の見かけの動きを比べると、太陽は24時間で1回まわるが、月は1回まわるのに24時間以上かかる。

オ. 月の表面の黒い部分は、月の「海」と呼ばれていて、昔は地球のように水があったと考えられている。

④メダカを飼育したときの様子について以下の文を読み、次の問いに答えなさい。

(1) 次の①～③についてメダカを飼育するうえで、ア～ウの中で最も適当な条件をそれぞれ選びなさい。

①水そうを置く場所

- ア. 直射日光の当たる明るい場所
- イ. 直射日光の当たらない明るい場所
- ウ. 日光の当たらない暗い場所

②入れかえる水の量

- ア. 水そう全体の $\frac{1}{10}$ の水
- イ. 水そう全体の $\frac{1}{2}$ の水
- ウ. 水そう全体の水

③新しく水そうに入れる水

- ア. 水道から取って時間のたっていないもの
- イ. 水道から取って24時間室内に置いておいたもの
- ウ. 水道から取って一度ふっとうさせ、冷ましたもの

(2) メダカのオスとメスではひれにちがいがある。特に大きなちがいがあるひれを2つ選びなさい。

- ア. せびれ
- イ. しりびれ
- ウ. おびれ
- エ. むなびれ
- オ. はらびれ

(3) 次の A~D はメダカが卵を産むまでの様子をあらわしたものである。A~D を適切な順番に並べなさい。

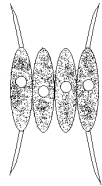
- A. オスがメスを追いかける
- B. メスが卵を産む
- C. オスが精子を出す
- D. オスとメスが並んで泳ぐ

(4) 次の A~D は受精卵から卵がかえるまでの様子をあらわしたものである。A~D を適切な順番に並べなさい。

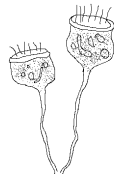
- A. 体の形ができてくる
- B. 血液や心ぞうが見えてくる
- C. むなびれが見えてくる
- D. 目ができてくる

(5) メダカを飼育していてしばらくすると水そうの内側に緑色のものがついていた。その緑色のものを取り、けんび鏡で見てスケッチした。緑色にみえたものとして適当なものを、次のア~オの中から 2 つ選び、記号で答えなさい。

ア.



イ.



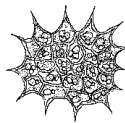
ウ.



エ.



オ.



【問題は以上で終わりです。】

解答用紙

①

(1)	表 2 (i)	表 3 (ii)	(2)	①	②	(3)	mm
-----	-----------	------------	-----	---	---	-----	----

②

(1)		(2)			
(3)	ア	イ	ウ	エ	オ

③

(1)		(2)		(3)		(4)		(5)	
-----	--	-----	--	-----	--	-----	--	-----	--

④

(1)	①	②	③	(2)			
(3)	→	→	→	(4)	→	→	→
(5)							

受 験 番 号		得 点	

解答用紙

① < 配点 各 3 点 >

(1)	表 2 (i)	2.4	表 3 (ii)	36	(2)	①	24	②	72	(3)	2	mm
-----	-----------	-----	------------	----	-----	---	----	---	----	-----	---	----

② < (1) 3 点 (2) 2 点 (3) 各 2 点 >

(1)	二酸化炭素 (炭酸ガス)			(2)	②					
(3)	ア	44	イ	4	ウ	54	エ	16	オ	58

③ < (1) ~ (4) 各 3 点 (5) 完答 3 点 >

(1)	イ		(2)	ウ		(3)	クレーター		(4)	オ		(5)	ウ	オ
-----	---	--	-----	---	--	-----	-------	--	-----	---	--	-----	---	---

④ < (1) 完答 3 点 (2) 完答 3 点 (3) (4) 各 3 点 (5) 完答 3 点 >

(1)	①	イ	②	イ	③	イ	(2)	ア	イ		
(3)	A → D → B → C					(4)	A → D → C → B				
(5)	ア		オ								

受験 番号			得 点		